

Дроссели трехфазные сетевые серии ДРТ, ДРС и моторные серии ДРМ

Дроссели трехфазные предназначены для работы в электрических устройствах и трехфазных сетях переменного тока частотой 50Гц и напряжением не более 500В.

Климатическое исполнение УХЛ 3 по ГОСТ 15150-69.

Класс нагревостойкости изоляционных материалов В (130°C) по ГОСТ 8865-87.

Степень защиты IP 00.

Дроссели пропитаны лаком МЛ-92 ус.с. ГОСТ 15865-70.

Тип магнитопровода витой ленточный.

Максимальная рабочая температура - 130°C.

Общий вид, габаритные и присоединительные размеры приведены на рисунках.

Дроссели трехфазные сетевые серии ДРТ и ДРС устанавливаются на входе преобразователей частоты (ПЧ) для снижения высокочастотных гармоник в токе, потребляемом от сети.

Мощность ПЧ, кВА	Наименование	Индуктивность, мГн, ±20%	*Ток, А	L, мм	B, мм	H, мм	C, мм	D, мм	E, мм	Масса, кг не более	Рис.
4,5	ДРТ-4,5	1,83	16,0	145	104	191	20±0,2	82±0,2	120мб. φ6,5	5,0	1
5,5	ДРТ-5,5	1,83	16,0	145	104	191	20±0,2	82±0,2	120мб. φ6,5	5,0	1
7,5	ДРТ-7,5	1,47	20,0	145	104	191	20±0,2	82±0,2	120мб. φ6,5	3,0	1
11,0	ДРТ-11	0,98	30,0	145	104	191	20±0,2	82±0,2	120мб. φ6,5	6,0	1
11,0	ДРТ-11М	0,98	30,0	145	125	150	20±0,2	82±0,2	120мб. φ6,5	6,0	1а
15,0	ДРТ-15	0,73	40,0	145	104	191	20±0,2	82±0,2	120мб. φ6,5	6,0	1
15,0	ДРТ-15М	0,73	40,0	145	125	150	20±0,2	82±0,2	120мб. φ6,5	6,0	1а
18,5	ДРТ-19	0,59	50,0	180	115	155	20±0,2	82±0,2	120мб. φ6,5	6,2	1б
22,0	ДРТ-22	0,48	60,0	330	136	185	128±0,2	80±0,2	60мб. φ9,0	13,5	2
30,0	ДРТ-30	0,39	75,0	330	136	185	128±0,2	80±0,2	60мб. φ9,0	13,5	2
37,0	ДРТ-37	0,33	90,0	330	160	210	128±0,2	80±0,2	60мб. φ9,0	17,5	2
45,0	ДРТ-45	0,25	115,0	330	160	255	128±0,2	80±0,2	60мб. φ9,0	22,0	2
55,0	ДРТ-55	0,20	150,0	330	160	255	128±0,2	80±0,2	60мб. φ9,0	22,0	2
75,0	ДРТ-75	0,16	180,0	330	160	255	128±0,2	80±0,2	60мб. φ9,0	26,5	2
90,0	ДРТ-90	0,16	180,0	340	205	255	122,5±0,2	129±0,4	60мб. φ11,0	42,0	3
110,0	ДРТ-110	0,14	210,0	340	205	255	122,5±0,2	129±0,4	60мб. φ11,0	42,0	3
132,0	ДРТ-132	0,12	250,0	340	205	255	122,5±0,2	129±0,4	60мб. φ11,0	42,0	3
160,0	ДРТ-160	0,10	300,0	340	205	255	122,5±0,2	129±0,4	60мб. φ11,0	42,0	3
200,0	ДРТ-200	0,081	380,0	340	205	255	122,5±0,2	129±0,4	60мб. φ11,0	42,0	3
250,0	ДРТ-250	0,051	500,0	340	260	255	122,5±0,2	177±0,4	60мб. φ11,0	60,0	3

Мощность ПЧ, кВА	Наименование	Индуктивность, мГн, ±20%	*Ток, А	L, мм	B, мм	H, мм	C, мм	D, мм	E, мм	Масса, кг не более	Рис.
4,0	ДРС-2,93/10	2,93	10,0	145	104	191	20±0,2	82±0,2	120мб. φ6,5	5,0	1
18,5	ДРС-0,28/45	0,28	45,0	145	104	191	20±0,2	82±0,2	120мб. φ6,5	5,0	1
22,0	ДРС-0,15/65	0,15	65,0	330	160	185	128±0,2	80±0,2	60мб. φ9,0	14,0	2
30,0	ДРС-0,15/80	0,15	80,0	330	160	210	128±0,2	80±0,2	60мб. φ9,0	16,0	2
37,0	ДРС-0,13/90	0,13	90,0	330	160	210	128±0,2	80±0,2	60мб. φ9,0	16,0	2
45,0	ДРС-0,12/110	0,12	110,0	330	160	210	128±0,2	80±0,2	60мб. φ9,0	18,0	2
45,0	ДРС-0,05/110	0,05	110,0	330	160	255	128±0,2	80±0,2	60мб. φ9,0	20,0	2
45,0	ДРС-0,3/110	0,3	110,0	330	160	255	128±0,2	80±0,2	60мб. φ9,0	22,0	2
50,0	ДРС-0,08/128	0,08	128,0	330	160	210	128±0,2	80±0,2	60мб. φ9,0	17,0	2
55,0	ДРС-0,11/140	0,11	140,0	330	160	210	128±0,2	80±0,2	60мб. φ9,0	18,0	2
55,0	ДРС-0,07/150	0,07	150,0	330	160	255	128±0,2	80±0,2	60мб. φ9,0	20,0	2
60,0	ДРС-0,075/150	0,075	150,0	330	160	255	128±0,2	80±0,2	60мб. φ9,0	20,0	2
90,0	ДРС-0,075/180	0,075	180,0	330	160	255	128±0,2	80±0,2	60мб. φ9,0	21,0	2
110,0	ДРС-0,06/220	0,06	220,0	330	160	255	128±0,2	80±0,2	60мб. φ9,0	23,0	2
132,0	ДРС-0,05/260	0,05	260,0	330	160	255	128±0,2	80±0,2	60мб. φ9,0	25,0	2
160,0	ДРС-0,04/325	0,04	325,0	330	160	255	128±0,2	80±0,2	60мб. φ9,0	25,0	2
250,0	ДРС-0,025/500	0,025	500,0	340	260	255	122,5±0,2	177±0,4	60мб. φ11,0	60,0	3

Дроссели трехфазные сетевые серии ДРТ2 и ДРС2 с повышенной устойчивостью к механическим воздействиям (группа М25 ГОСТ 16516.1-90).

Мощность ПЧ, кВА	Наименование	Индуктивность, мГн, ±20%	* Ток, А	Л, мм	В, мм	Н, мм	С, мм	Д, мм	Е, мм	Масса, кг не более	Рис.
45,0	ДРТ2-45	0,25	115,0	385	165	290	145±0,3	88±1,0	6отв. Ø11,0	23,0	4
55,0	ДРТ2-55	0,20	150,0	385	165	290	145±0,3	88±1,0	6отв. Ø11,0	23,0	4
75,0	ДРТ2-75	0,16	180,0	385	165	290	145±0,3	88±1,0	6отв. Ø11,0	27,5	4
90,0	ДРТ2-90	0,16	180,0	385	205	290	145±0,3	129±1,0	6отв. Ø11,0	43,0	4
110,0	ДРТ2-110	0,14	210,0	385	205	290	145±0,3	129±1,0	6отв. Ø11,0	43,0	4
132,0	ДРТ2-132	0,12	250,0	385	205	290	145±0,3	129±1,0	6отв. Ø11,0	43,0	4
160,0	ДРТ2-160	0,10	300,0	385	205	290	145±0,3	129±1,0	6отв. Ø11,0	43,0	4
200,0	ДРТ2-200	0,081	380,0	385	205	290	145±0,3	129±1,0	6отв. Ø11,0	43,0	4

Мощность ПЧ, кВА	Наименование	Индуктивность, мГн, ±20%	* Ток, А	Л, мм	В, мм	Н, мм	С, мм	Д, мм	Е, мм	Масса, кг не более	Рис.
45,0	ДРС2-0,3/110	0,3	110,0	385	165	290	145±0,3	88±1,0	6отв. Ø11,0	23,0	4
55,0	ДРС2-0,07/150	0,07	150,0	385	165	290	145±0,3	88±1,0	6отв. Ø11,0	21,0	4
60,0	ДРС2-0,075/150	0,075	150,0	385	165	290	145±0,3	88±1,0	6отв. Ø11,0	21,0	4
90,0	ДРС2-0,075/180	0,075	180,0	385	165	290	145±0,3	88±1,0	6отв. Ø11,0	22,0	4
110,0	ДРС2-0,06/220	0,06	220,0	385	165	290	145±0,3	88±1,0	6отв. Ø11,0	24,0	4
132,0	ДРС2-0,05/260	0,05	260,0	385	165	290	145±0,3	88±1,0	6отв. Ø11,0	26,0	4
160,0	ДРС2-0,04/325	0,04	325,0	385	165	290	145±0,3	88±1,0	6отв. Ø11,0	26,0	4

* В данной графе указана максимальное значение тока, при котором дроссель не входит в насыщение.

Номинальное значение тока через сетевой дроссель определяется исходя из мощности ПЧ по формуле:

$$I_{\text{ном.}} = \frac{P_{\text{пч}}}{\sqrt{3} U_{\text{лин.пч.}}}$$

Номинальное значение тока через моторный дроссель определяется исходя из мощности двигателя по формуле:

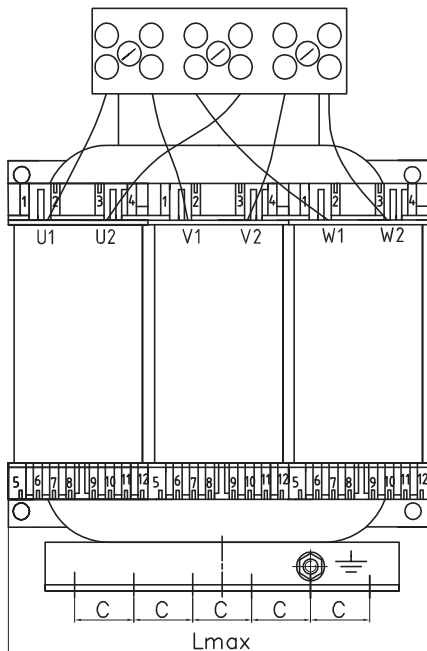
$$I_{\text{ном.}} = \frac{P_{\text{дв.ном.}}}{\sqrt{3} U_{\text{лин.дв.}}}$$

Дроссели трехфазные моторные серии ДРМ применяются в цепях преобразователей электроприводов. Моторные дроссели в зависимости от типа электропривода решают различные задачи: обеспечение непрерывности и сглаживания пульсаций тока двигателя, ограничение тока короткого замыкания в цепи нагрузки преобразователя, подавление коммутационных перенапряжений и компенсации емкости питающей линии. Частота работы 50-400 Гц, напряжение не более 500В.

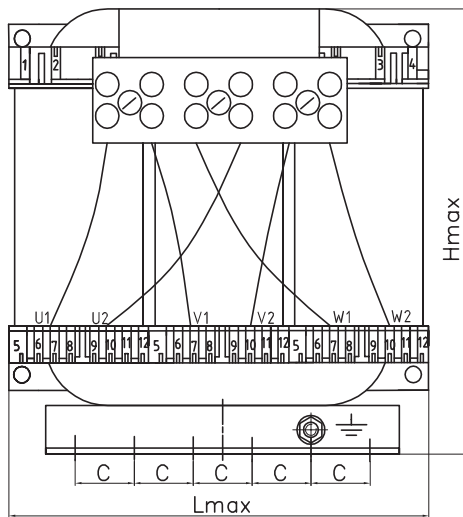
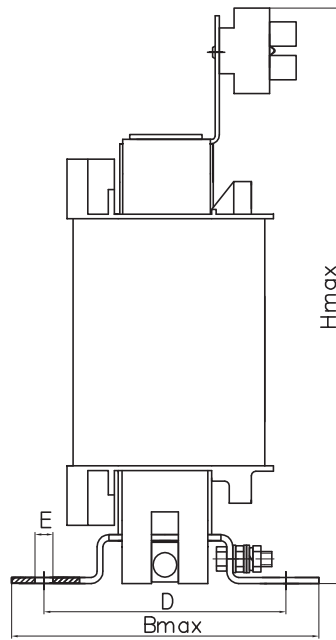
Мощность ПЧ, кВА	Наименование	Индуктивность, мГн, ±20%	* Ток, А	L, мм	B, мм	H, мм	C, мм	D, мм	E, мм	Масса, кг не более	Рис.
3,0	ДРМ-2/6,3	2,0	6,3	145	104	191	20±0,2	82±0,2	120мм. φ6,5	5,0	1
4,0	ДРМ-2,93/10	2,93	10,0	145	104	191	20±0,2	82±0,2	120мм. φ6,5	5,0	1
5,5	ДРМ-1,27/11	1,27	11,0	145	104	191	20±0,2	82±0,2	120мм. φ6,5	4,5	1
5,5	ДРМ-4,6/11	4,6	11,0	145	104	191	20±0,2	82±0,2	120мм. φ6,5	5,0	1
5,5	ДРМ-1,0/16	1,0	16,0	145	104	191	20±0,2	82±0,2	120мм. φ6,5	5,0	1
5,5	ДРМ-3,8/16	3,8	16,0	180	125	160	20±0,2	82±0,2	120мм. φ6,5	5,2	1а
7,5	ДРМ-2,5/20	3,0	20,0	180	104	191	20±0,2	82±0,2	120мм. φ6,5	5,5	1
11,0	ДРМ-2,0/32	2,0	32,0	330	160	255	128±0,2	80±0,2	60мм. φ9,0	15,0	2
15,0	ДРМ-0,3/40	0,3	40,0	330	160	255	128±0,2	80±0,2	60мм. φ9,0	11,5	2
15,0	ДРМ-0,4/41	0,4	41,0	330	160	185	128±0,2	80±0,2	60мм. φ9,0	14,0	2
18,5	ДРМ-1,3/48	1,3	48,0	330	160	255	128±0,2	80±0,2	60мм. φ9,0	24,0	2
22,0	ДРМ-0,1/60	0,1	60,0	330	160	255	128±0,2	80±0,2	60мм. φ9,0	18,5	2
30,0	ДРМ-0,18/75	0,18	75,0	330	160	210	128±0,2	80±0,2	60мм. φ9,0	16,0	2
30,0	ДРМ-0,8/75	0,8	75,0	340	205	255	122,5±0,2	129±0,4	60мм. φ11,0	32,0	3
37,0	ДРМ-0,15/96	0,15	96,0	330	160	210	128±0,2	80±0,2	60мм. φ9,0	17,0	2
45,0	ДРМ-0,12/110	0,12	110,0	330	160	210	128±0,2	80±0,2	60мм. φ9,0	18,0	2
45,0	ДРМ-0,05/110	0,05	110,0	330	160	255	128±0,2	80±0,2	60мм. φ9,0	20,0	2
45,0	ДРМ-0,45/110	0,45	110,0	340	205	255	122,5±0,2	129±0,4	60мм. φ11,0	38,0	3
55,0	ДРМ-0,05/150	0,05	150,0	330	160	255	128±0,2	80±0,2	60мм. φ9,0	22,0	2
55,0	ДРМ-0,075/150	0,075	150,0	330	160	255	128±0,2	80±0,2	60мм. φ9,0	22,0	2
55,0	ДРМ-0,4/150	0,4	150,0	340	205	255	122,5±0,2	129±0,4	60мм. φ11,0	40,0	3
90,0	ДРМ-0,08/195	0,08	195,0	330	160	255	128±0,2	80±0,2	60мм. φ9,0	24,0	2
110,0	ДРМ-0,2/200	0,2	200,0	340	205	255	122,5±0,2	129±0,4	60мм. φ11,0	46,0	3
110,0	ДРМ-0,03/200	0,03	200,0	330	160	255	128±0,2	80±0,2	60мм. φ9,0	22,0	2
132,0	ДРМ-0,05/270	0,05	270,0	330	160	255	128±0,2	80±0,2	60мм. φ9,0	24,0	2
180,0	ДРМ-0,05/340	0,05	340,0	340	205	255	122,5±0,2	129±0,4	60мм. φ11,0	45,0	3
300,0	ДРМ-0,02/630	0,02	630,0	340	260	255	122,5±0,2	177±0,4	60мм. φ11,0	65,0	3

Дроссели трехфазные моторные серии ДРМ2 с повышенной устойчивостью к механическим воздействиям (группа М25 ГОСТ 16516.1-90).

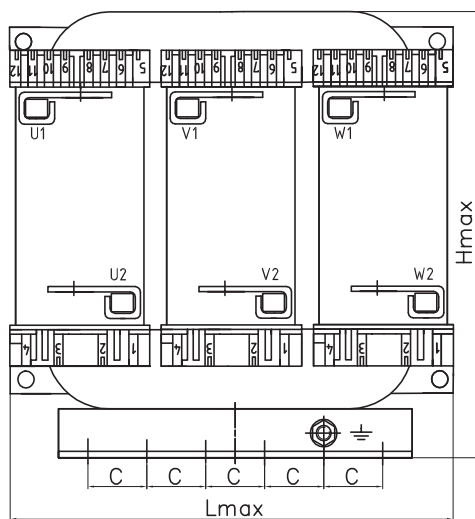
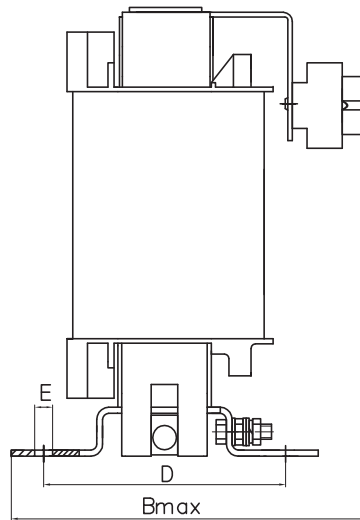
Мощность ПЧ, кВА	Наименование	Индуктивность, мГн, ±20%	* Ток, А	L, мм	B, мм	H, мм	C, мм	D, мм	E, мм	Масса, кг не более	Рис.
18,5	ДРМ2-1,3/48	1,3	48,0	385	165	290	145±0,3	88±1,0	60мм. φ11,0	25,0	4
22,0	ДРМ2-0,1/60	0,1	60,0	385	165	290	145±0,3	88±1,0	60мм. φ11,0	19,5	4
30,0	ДРМ2-0,8/75	0,8	75,0	385	205	290	145±0,3	129±1,0	60мм. φ11,0	33,0	4
37,0	ДРМ2-0,7/90	0,7	90,0	385	205	290	145±0,3	129±1,0	60мм. φ11,0	39,0	4
45,0	ДРМ2-0,05/110	0,05	110,0	385	165	290	145±0,3	88±1,0	60мм. φ11,0	21,0	4
45,0	ДРМ2-0,45/110	0,45	110,0	385	205	290	145±0,3	129±1,0	60мм. φ11,0	39,0	4
55,0	ДРМ2-0,05/150	0,05	150,0	385	165	290	145±0,3	88±1,0	60мм. φ11,0	23,0	4
55,0	ДРМ2-0,075/150	0,075	150,0	385	165	290	145±0,3	88±1,0	60мм. φ11,0	23,0	4
55,0	ДРМ2-0,4/150	0,4	150,0	385	205	290	145±0,3	129±1,0	60мм. φ11,0	41,0	4
90,0	ДРМ2-0,08/195	0,08	195,0	385	165	290	145±0,3	88±1,0	60мм. φ11,0	25,0	4
110,0	ДРМ2-0,2/200	0,2	200,0	385	205	290	145±0,3	129±1,0	60мм. φ11,0	47,0	4
110,0	ДРМ2-0,03/200	0,03	200,0	385	165	290	145±0,3	88±1,0	60мм. φ11,0	23,0	4
132,0	ДРМ2-0,05/270	0,05	270,0	385	165	290	145±0,3	88±1,0	60мм. φ11,0	25,0	4
180,0	ДРМ2-0,05/340	0,05	340,0	385	205	290	145±0,3	129±1,0	60мм. φ11,0	46,0	4
180,0	ДРМ2-0,2/340	0,02	340,0	460	240	340	185±0,3	162±1,0	60мм. φ11,0	95,0	4



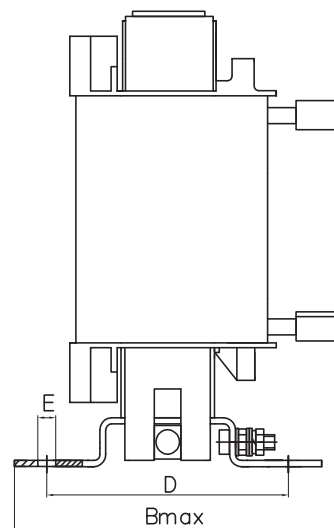
Puc.1

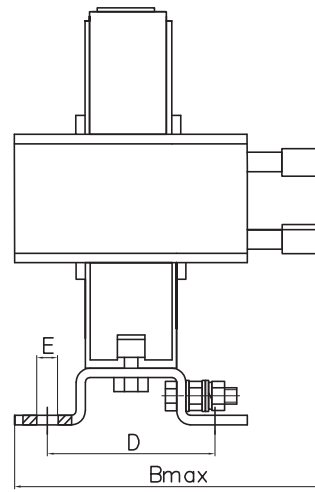
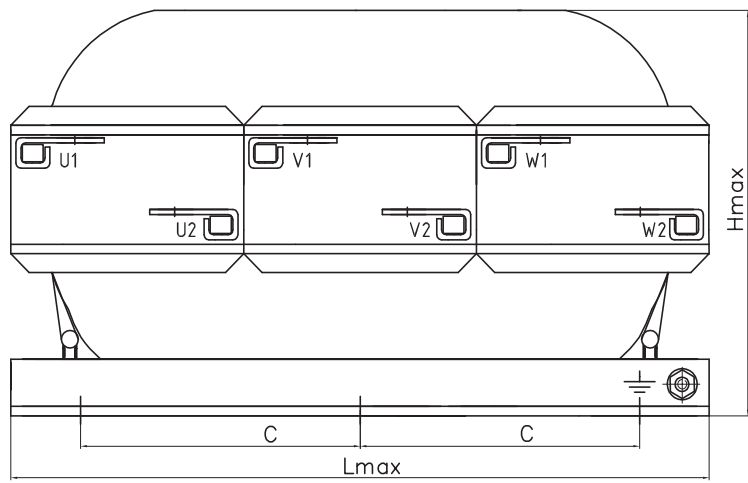


Puc.1a

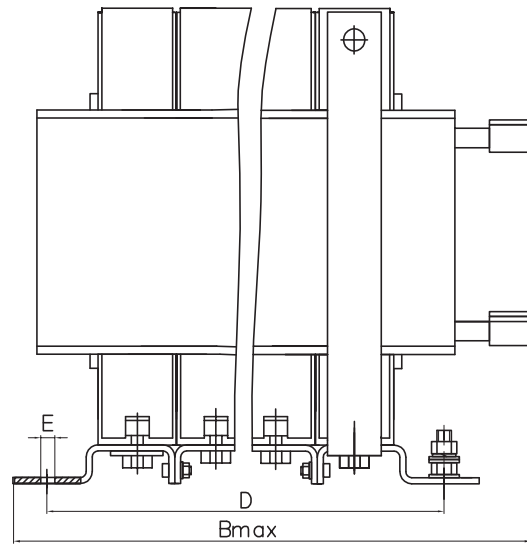
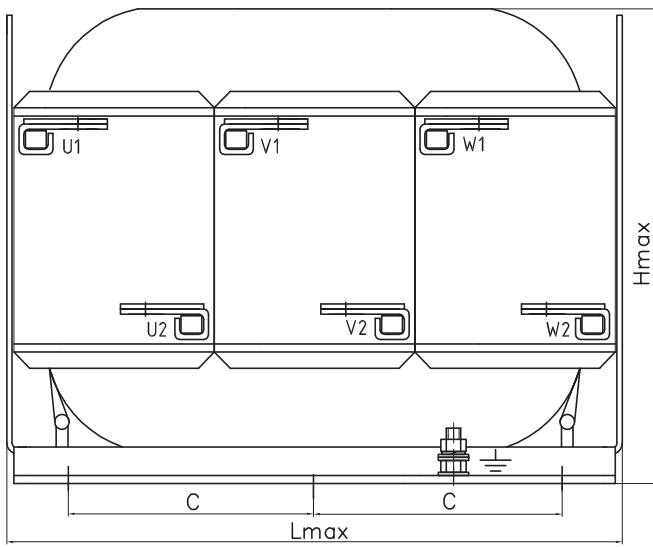


Puc.1б

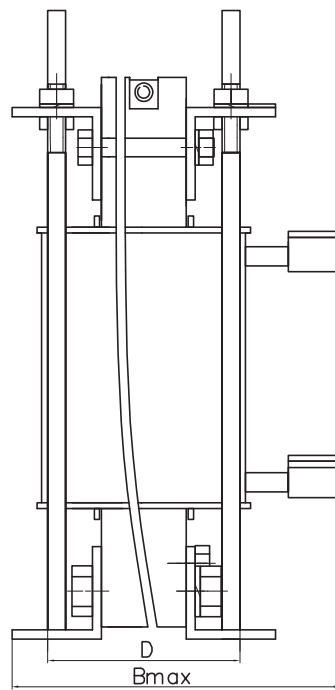
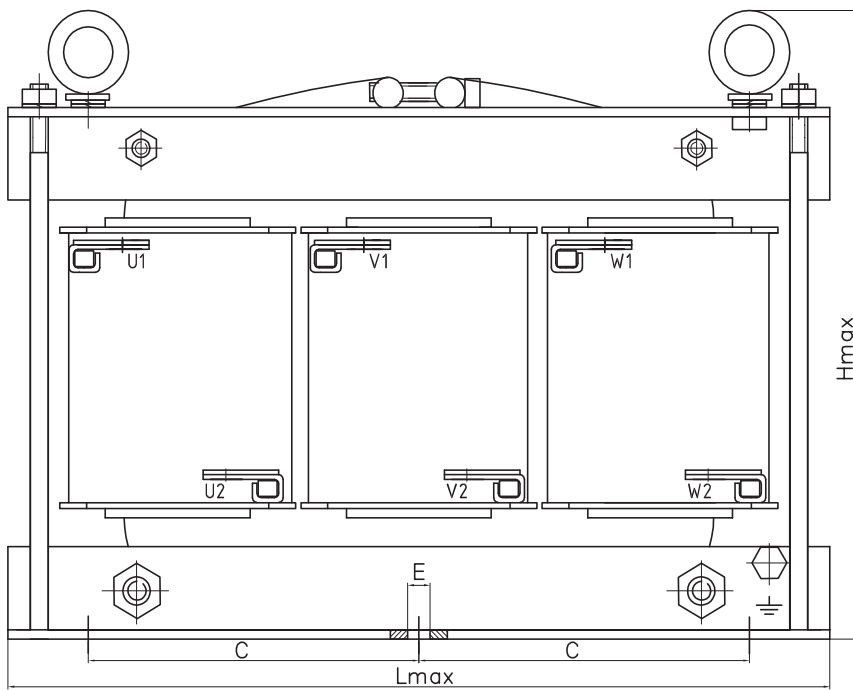




Puc.2



Puc.3



Puc.4